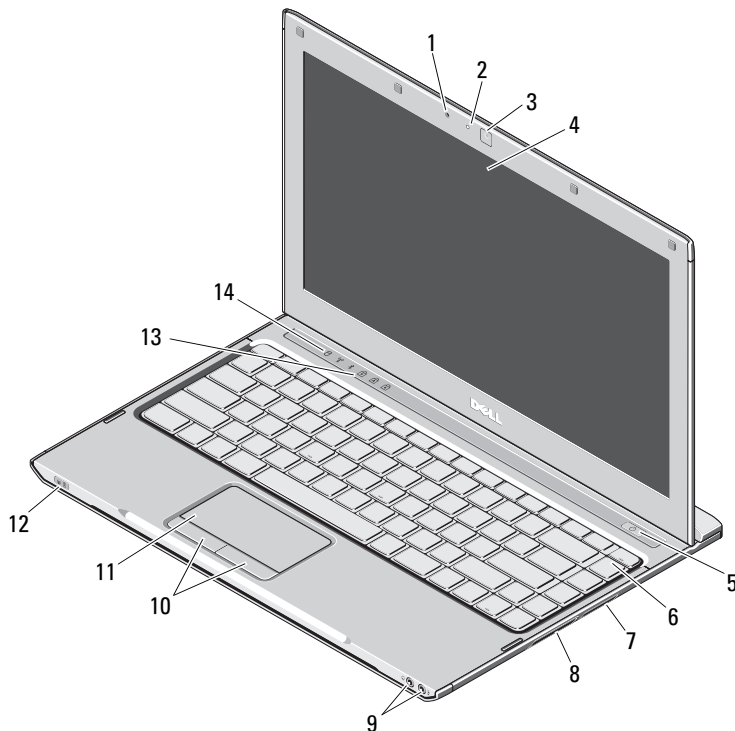


Dell™ Vostro™ V13

Informácie o nastavení a funkciách

Pohľad spredu



O varovaniach



VAROVANIE: VAROVANIE označuje možné poškodenie majetku, osobné zranenie alebo smrť.

- 1 mikrofón
- 2 kontrolka stavu kamery
- 3 kamera
- 4 displej
- 5 hlavný vypínač
- 6 klávesnica
- 7 Čítačka pamäťových médií 5 v 1
- 8 Zásuvka ExpressCard
- 9 zvukový konektory (2)
- 10 tlačidlá dotykového panela (2)
- 11 dotykový panel
- 12 kontrolky stavu napájania/batérie
- 13 kontrolky stavu na klávesnici
- 14 kontrolky stavu zariadenia



Regulačný model: P08S

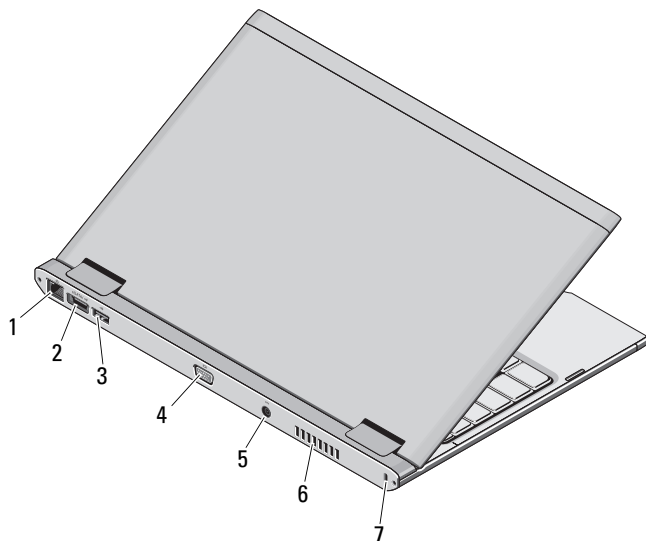
Regulačný typ: P08S001

Október 2009



OK7PG4A00

Zadný pohľad



- 1 sieťový konektor
- 2 zásuvka eSATA/USB
- 3 konektor USB
- 4 videokonektor
- 5 konektor sieťového adaptéra
- 6 vetrací prieduch
- 7 zásuvka bezpečnostného kábla



VAROVANIE: Vetracie otvory nezakrývajte, nekladajte do nich žiadne predmety a dbajte na to, aby sa v nich neusádzal prach. Keď je počítač Dell v činnosti, nekladajte ho do prostredia s nedostatočným prúdením vzduchu, ako napr. do uzavretej aktovky. Obmedzenie prúdenia vzduchu môže poškodiť počítač alebo spôsobiť požiar. Keď sa počítač zahreje, zapne si ventilátor. Hluk ventilátora je normálny stav a neznamená žiadny problém ventilátora ani počítača.

Rýchla inštalácia

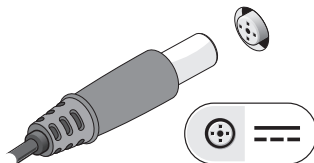
! **VAROVANIE:** Skôr ako začnete s ktorýmkoľvek postupom v tejto časti, prečítajte si bezpečnostné informácie dodávané spolu počítačom. Ďalšie informácie o overených postupoch nájdete na adrese www.dell.com/regulatory_compliance.

! **VAROVANIE:** Sieťový adaptér funguje s elektrickými zásuvkami na celom svete. Elektrické zásuvky a rozvodky sa však v jednotlivých krajinách líšia. Použitie nekompatibilného kábla alebo nevhodné pripojenie kábla na elektrickú rozvodku alebo zásuvku môže spôsobiť požiar alebo poškodenie zariadenia.

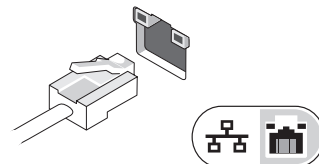
△ **UPOZORNENIE:** Pri odpájaní kábla sieťového adaptéra od počítača uchopte zástrčku, nie samotný kábel, a silno ju potiahnite, no s citom, aby ste predišli poškodeniu kábla. Pri navíjaní kábla sieťového adaptéra zachovajte uhol zásuvky na napájacom adaptéri, aby ste predišli poškodeniu kábla.

📎 **POZNÁMKA:** Niektoré zariadenia nemusia byť zahrnuté, ak ste si ich neobjednali.

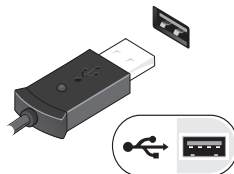
1 Napájací adaptér zapojte do zásuvky napájacieho adaptéra na prenosnom počítači a do elektrickej zásuvky.



2 Pripojte sieťový kábel (voliteľné).



3 Pripojte USB zariadenia, napr. myš alebo klávesnicu (voliteľné).




4 Otvorte obrazovku počítača a stlačením hlavného vypínača zapnite počítač.



📎 **POZNÁMKA:** Odporúča sa, aby ste počítač pred inštalovaním kariet alebo jeho pripojením k dokovaciemu zariadeniu alebo inému externému zariadeniu, napr. tlačiarňam, aspoň raz zapli a vypli.

Technické údaje

 **POZNÁMKA:** Ponuka sa môže líšiť podľa oblasti. Ďalšie informácie týkajúce sa konfigurácie počítača získate kliknutím na položku **Štart** → **Pomoc a technická podpora**. Potom vyberte možnosť zobrazenia informácií o počítači.

Systémové informácie

Typ procesora	Intel® Core™2 Solo Ultra Low Voltage (ULV), Intel Core2 Duo ULV alebo Intel Celeron® ULV
Čipová sada	Čipová sada Mobile Intel GS45 Express

Pamäť

Konektor pre pamäťový modul	jedna zásuvka SODIMM
Kapacita pamäťového modulu	1 GB, 2 GB alebo 4 GB
Typ pamäte	1 067 MHz DDR3
Minimálna pamäť	1 GB
Maximálna pamäť	4 GB

Video

Typ videa	integrované video na systémovej doske
Radič videa	Intel GMA X4500HD

Batéria

Typ	6-článková „inteligentná“ lítium-iónová (30 Wh)
-----	---

Batéria (pokračovanie)

Rozmery	
Hĺbka	155,20 mm (6,11 palca)
Výška	5,35 mm (0,21 palca)
Šírka	177,60 mm (6,99 palca)
Váha	265 +/- 6 gms (0,58 +/- 0,01 lb)
Napätie	11,1 VDC
Teplotný rozsah	
V prevádzke	0 až 35 °C (32 až 95 °F)
Skladovanie	-40 ° až 65 °C (-40 ° až 149 °F)
Gombíková batéria	3 V CR2032 lítiová

Sieťový adaptér

Vstupné napätie	100 až 240 V stried.
Vstupný prúd (maximálny)	1,5 A
Vstupná frekvencia	50 až 60 Hz
Výstupný výkon	65 W
Výstupný prúd	4,34 A (maximálny pri 4-sekundových impulzoch) 3,34 A (trvalý)
Menovité výstupné napätie	19,5 +/-1,0 VDC
Rozmery	
Výška	16 mm (0,63 palca)
Šírka	66 mm (2,60 palca)
Hĺbka	127 mm (5,00 palca)

Sieťový adaptér (pokračovanie)

Teplotný rozsah

V prevádzke	0 až 35 °C (32 až 95 °F)
Skladovanie	−40 ° až 65 °C (−40 ° až 149 °F)

Fyzikálne údaje

Výška	18,7 mm (0,74 palca)
Šírka	330 mm (12,99 palca)
Hĺbka	230 mm (9,05 palca)
Váha	<1,6 kg (<3,53 lb) (so 6-článkovou batériou)

Nároky na prostredie

Teplotný rozsah

V prevádzke	0 °C až 35 °C (32 °F až 95 °F)
Skladovanie	−40 °C až 65 °C (−40 °F až 149 °F)

Relatívna vlhkosť (maximálna)

V prevádzke	10 % – 90 % (nekondenzujúca)
Skladovanie	5 % – 95 % (nekondenzujúca)

Nadmorská výška (maximálna)

V prevádzke	−15,2 až 3 048 m (−50 až 10 000 stôp)
Skladovanie	−15,2 až 10 668 m (−50 až 35 000 stôp)

Nájdenie ďalších informácií alebo zdrojov

Pozrite si bezpečnostné a regulačné dokumenty dodané s počítačom a tiež stránku o dodržiavaní regulačného súladu na adrese www.dell.com/regulatory_compliance, kde nájdete viac informácií o týchto témach:

- Najlepšie bezpečnostné postupy
- Záruka
- Zmluvné podmienky
- Regulačná certifikácia
- Ergonómika
- Licenčná zmluva s koncovým používateľom

Informácie v tejto príručke sa môžu zmeniť bez predchádzajúceho upozornenia.

© 2009 Dell Inc. Všetky práva vyhradené. Vytlačené v Číne. Vytlačené na recyklovanom papieri.

Reprodukcia týchto materiálov akýmkoľvek spôsobom bez písomného súhlasu spoločnosti Dell Inc. je prísne zakázaná.

Ochranný známkový pouhitiť v tomto texte: *Dell*, *logo spoločnosti DELL* a *Vostro* sú ochranní známkový spoločnosti Dell Inc. *Intel* a *Celeron* sú registrovaní ochranní známkový a *Core* je ochranný známkový spoločnosti Intel Corporation v Spojených štátoch a iných krajinách.

Ostatní ochranní známkový a obchodní názvy sa v tejto príručke môžu pouhivati ako odkazy na spoločnosti, ktorí si uplatňujú práva na tieto známkový a názvy ich výrobkov. Spoločnosť Dell Inc. sa zrieka akýchkoľvek nároku na vlastnosť iných než vlastných ochranných známkový a obchodných názvov.

